

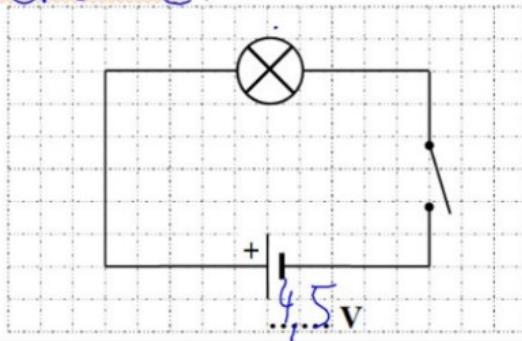
3. Exemples :

A. Schéma de la lampe de poche.

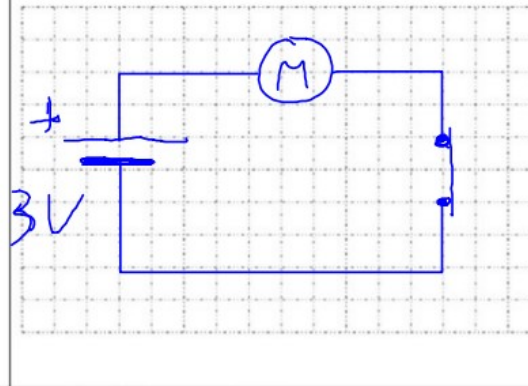
Indiquer la tension du générateur: $U_G = 4.5 \text{ V}$

Indiquer la tension nominale** de la lampe. $U_n = 3.5 \text{ V}$

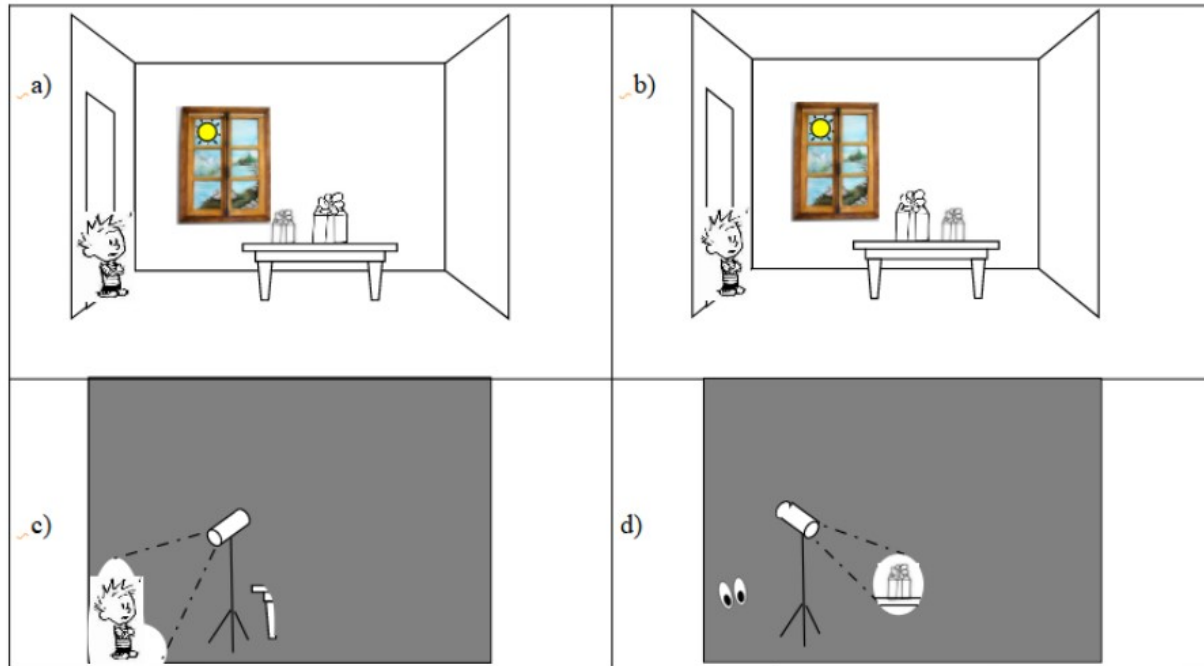
Ici on a représenté un interrupteur en position *ouvert*
donc le courant *ne passe pas* et la lampe
est *éteinte*.



B. Représenter ci-dessous le schéma d'un montage comprenant un générateur 3 V, un moteur et un interrupteur fermé.



1. La vision des objets



1.1 Quels sont les organes du corps humain qui permettent la vision ?

L'œil - le nerf optique - le cerveau

