

3. Mesures:

Une fois que le professeur a vérifié le montage, sélectionner la première valeur du tableau ci-dessous sur le générateur, appuyer sur l'interrupteur, effectuer les mesures et remplir le tableau.

Résultats:

$U_{\text{indiquée}}$ (V)	0	3	4,5	6	7,5	9	12
$I_{\text{mesurée}}$ (A)	0	0	0	0	0	0	0
$U_{\text{mesurée}}$ (V)	0	0	0	0	0	0	12
U/I (V/A)	X	-	-	-	-	-	-

4. Observations:

Les tensions mesurées sont-elles les mêmes que les tensions indiquées sur le générateur? (Expliquer).

Les tensions mesurées sont pratiquement égales aux tensions indiquées.

Comparer les valeurs de la dernière colonne et les valeurs nominales de la lampe: les valeurs mesurées correspondent aux valeurs nominales.

L'intensité mesurée est-elle proportionnelle à la tension mesurée? Non.

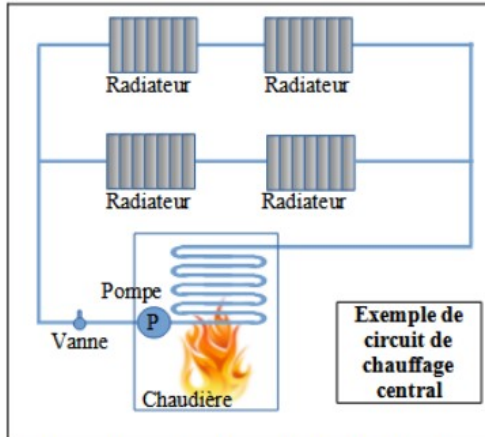
Justifier cette dernière réponse.

Car les coefficients de la dernières lignes sont très différents.

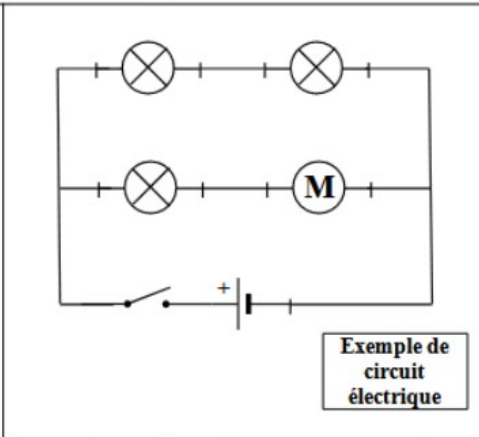
$$\begin{array}{l} 0,5 \text{ A} \\ 250 \text{ mA} \\ 100 \text{ mA} \\ 50 \text{ mA} \end{array} \rightarrow \begin{array}{l} \frac{250}{1000} \text{ A} = 0,250 \text{ A} \\ 0,1 \text{ A} \\ 0,05 \text{ A} \end{array}$$



6. Analogie entre les circuits électriques et les circuits de chauffage central.



Exemple de
circuit de
chauffage
central



Exemple de
circuit
électrique

Les tuyaux transportent l'eau chaude de la chaudière vers les radiateurs et des radiateurs vers la chaudière.

La vanne permet ou non à l'eau de circuler.

La chaudière chauffe l'eau qui circule dans le circuit de chauffage.

La pompe augmente la pression pour que l'eau puisse circuler dans le circuit.

On appelle débit le volume d'eau qui passe en un endroit du circuit en une seconde.

Les radiateurs permettent à l'air de se réchauffer pendant que l'eau se refroidit.

Associer chacun des mots concernant le circuit électrique à des mots correspondant au circuit de chauffage central :

- Générateur : pompe

- Fils de connections :

- Lampes :

- Interrupteur :

- tension :

- intensité :

