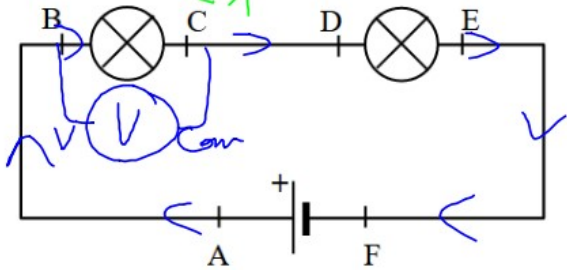


3.2. Applications

a) Placer les flèches, un voltmètre pour mesurer U_{BC} , et les bornes du multimètre utilisées.

Sans faire de montage trouver les tensions manquantes:



$$U_{AF} = 12 \text{ V}$$

$$U_{AB} = 0 \text{ V}$$

$$U_{BC} = 3 \text{ V}$$

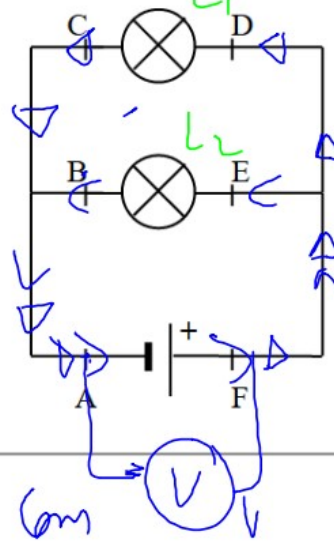
$$U_{CD} = 0 \text{ V}$$

$$U_{DE} = 12 \text{ V} - 3 \text{ V} = 9 \text{ V}$$

$$U_{EF} = 0 \text{ V}$$

b) Placer les flèches, un voltmètre pour mesurer U_{AF} , et les bornes du multimètre utilisées.

Sans faire de montage trouver les tensions manquantes:



$$U_{AF} = 12 \text{ V}$$

$$U_{AB} = 0 \text{ V}$$

$$U_{CD} = 1.2 \text{ V}$$

$$U_{BE} = 1.2 \text{ V}$$

///
///
///

///
///
///

c) Jules veut fabriquer une guirlande de Noël fonctionnant sur le courant du secteur (240V). Il n'a à sa disposition que des lampes identiques de 12V et du fil électrique. Expliquer lui comment s'y prendre. (texte, schéma ...)

$$\frac{240V}{12V} = 20$$

