

Pour lundi 19/02

Act 531.1

| | | | | | |
|--|---------------------------------|------------------|------------------|------------------|--|
| http://salle15.fr Date: | E24.1-a Loi des tensions | Nom : | Prénom : | | |
| | | Classe | Groupe | | |
| | | Table | | | |
| Compétences | D1.3-2 / | D4 - 1.3 / | D4 - 1.4 / | D4 - 3.3 / | |

1. Généralités

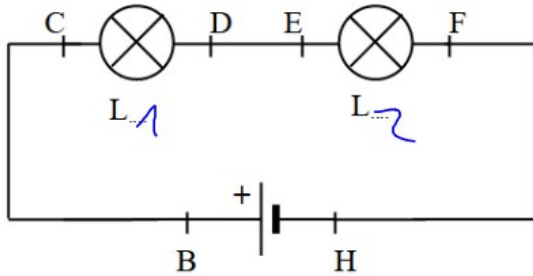
Définition La tension *entre deux points* d'un circuit électrique correspond à la *différence* de « niveau d'énergie » entre ces deux points.

La tension se mesure en *volt V* avec un *voltmètre*.

2. Mesure d'une tension dans un circuit en série

2. Mesure d'une tension dans un circuit en série

2.1 Montage:

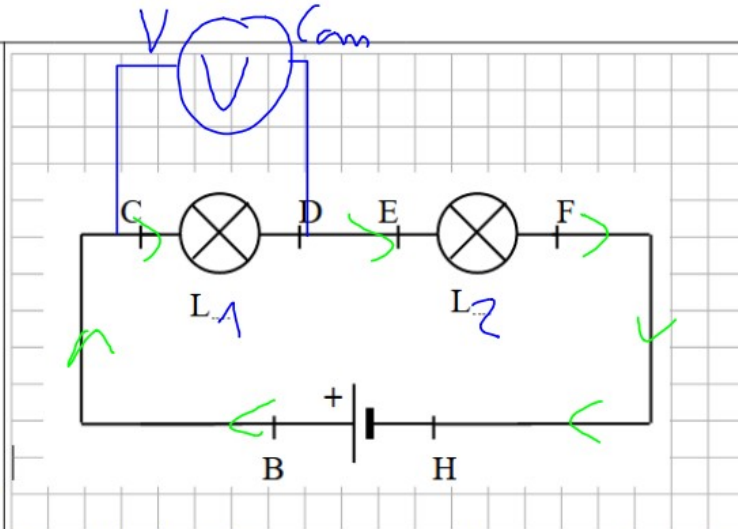


Noter les **valeurs nominales** de L_1 et L_2 , ainsi que la tension du générateur utilisé.

L_1 : $\begin{cases} U_N = 12V \\ I_N = 50mA \end{cases}$ L_2 : $\begin{cases} U_N = 12V \\ I_N = 100mA \end{cases}$
 $U_G = 12V$

Décrire le fonctionnement des lampes:

L_1 brûle normalement
 L_2 brûle faiblement



Reproduire le schéma ci-contre en plaçant un voltmètre de façon à mesurer U_{CD} . Faire le montage.

Ce circuit possède 1 boucle(s).
 A l'aide de flèches vertes, tracer le chemin du courant.

Préciser les bornes à utiliser sur le voltmètre.

On mesure $U_{CD} = 9V$ (Ne pas oublier l'unité !)

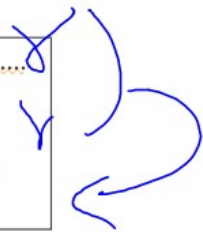
2.2 Effectuer les mesures suivantes:

$U_{BH} = 11,8V$; $U_{BC} = 0,01V$; $U_{CD} = 9V$; $U_{DE} = 0,01V$; $U_{EF} = 7,8V$; $U_{FH} = 0,01V$

2.3 Lois des tensions

a) Tensions aux bornes d'un conducteur simple

| | |
|------------------------------------|--|
| Reprendre les mesures précédentes: | Quels matériels trouve-t-on entre B et C, D et E, et F et H? : |
| $U_{BC} =$ | Observer les mesures obtenues : |
| $U_{DE} =$ | On a pratiquement : |
| $U_{FH} =$ | Dans un circuit la tension aux bornes est pratiquement |



b) Circuits en série

| | |
|------------------------------------|---|
| Reprendre les mesures précédentes: | Observations (à partir des mesures ci-contre). On a pratiquement : <i>(Répondre en utilisant les notations mathématiques !)</i> |
| $U_{CD} =$ | Dans un circuit série la tension aux bornes du générateur se répartit sur l'ensemble des différents dipôles qui constituent le circuit (la boucle). |
| $U_{EF} =$ | |
| $U_{BH} =$ | |

c) Expliquer le fonctionnement des lampes.

$L_{...}$:

$L_{...}$:

