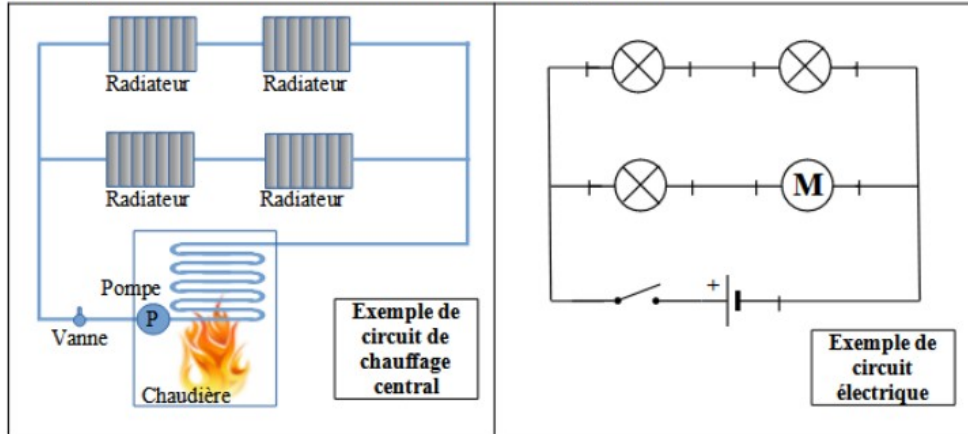


6. Analogie entre les circuits électriques et les circuits de chauffage central.



Les tuyaux transportent l'eau chaude de la chaudière vers les radiateurs et des radiateurs vers la chaudière.

La vanne permet ou non à l'eau de circuler.

La chaudière chauffe l'eau qui circule dans le circuit de chauffage.

La pompe augmente la pression pour que l'eau puisse circuler dans le circuit.

On appelle débit le volume d'eau qui passe en un endroit du circuit en une seconde.

Les radiateurs permettent à l'air de se réchauffer pendant que l'eau se refroidit.

Associer chacun des mots concernant le circuit électrique à des mots correspondant au circuit de chauffage central :

- Générateur : pompe
- Fils de connections : tuyaux
- Lampes : radiateurs
- Interrupteur : vanne
- tension : pression
- intensité : débit

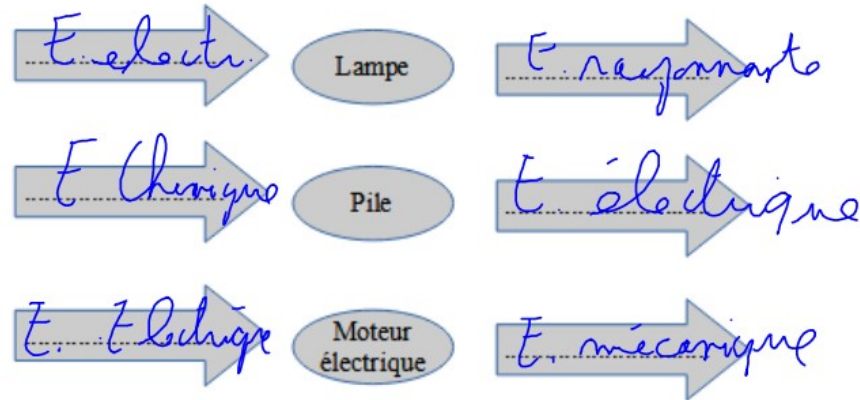
7 Dipôles et énergie

Compléter les schémas de conversion ci-contre.

Rappels :

Les différentes formes d'énergie.

- Énergie thermique (chaleur)
- Énergie chimique
- Énergie rayonnante (lumière)
- Énergie électrique
- Énergie mécanique (de mouvement)
- Énergie nucléaire



2. Mesures de vitesse instantanées

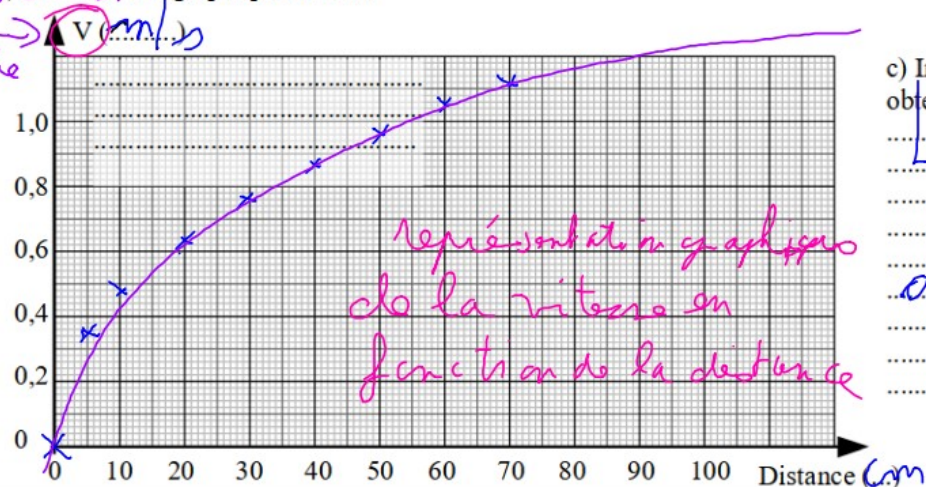
- a) Utiliser maintenant la fourche optique pour mesurer des vitesses.
 Placer une fourche optique aux distances figurant dans le tableau ci-dessous.
 Le mobile doit partir exactement du même endroit.

Distance (cm)	0	5	10	20	30	40	50
Vitesse (m/s)	0	0,35	0,48	0,63	0,76	0,87	0,96

50	70
1,06	1,12

- b) Construire le graphique suivant.

Grand étude → $V (m/s)$



représentation graphique de la vitesse en fonction de la distance

- c) Interpréter le graphique obtenu.

La vitesse augmente avec la distance parcourue

