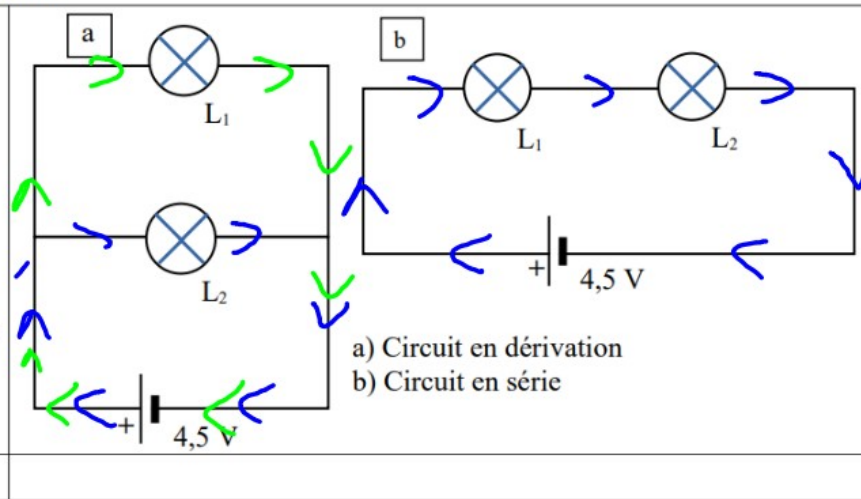


1.2. Circuit et boucle, sens du courant

Un circuit électrique peut contenir une ou plusieurs boucles. Chaque boucle contient le générateur, et un ou plusieurs dipôles.

Le courant circule de la borne plus à la borne moins du générateur. Quand le courant peut passer, on place des flèches sur les fils de connexions, une couleur par boucle.

Placer les flèches sur les schémas ci-contre.



1.3. Valeurs nominales

Les valeurs nominales d'un appareil électrique sont les valeurs normales d'utilisation. Elles apparaissent sur la plaque signalétique de l'appareil. Sur les lampes, elles sont gravées directement sur le culot.

2. Mesures et multimètre (mode d'emploi : A38.4)

Pour faire des mesures électrique on utilise le multimètre.
Cet appareil permet de mesurer trois types de grandeurs :

✗ La tension :

La tension notée « U » permet de mesurer la différence de niveau d'énergie **entre deux points** d'un circuit.

La tension se mesure en volt (V) avec un voltmètre.

✗ L'intensité :

L'intensité notée « I » **qui passe dans un conducteur** est proportionnelle à la quantité d'électricité qui passe dans ce conducteur en une seconde.

L'intensité se mesure en ampère (A) avec un ampèremètre.

✗ La résistance :

La résistance (R) mesure « la force » avec laquelle le dipôle ou le conducteur s'oppose au passage du courant.

La résistance se mesure en ohm (Ω) avec un ohmmètre.

Attention, le choix du calibre se fait avant de placer le multimètre dans le circuit !
(* Un 1 affiché à gauche de l'écran indique un dysfonctionnement : Débrancher le générateur et vérifier le montage)



