

5. **le courant électrique dans un métal**

Dans un métal, le courant électrique est un déplacement ordonné des e^- libres

6. **Tension et intensité**

Plus la tension aux bornes du générateur est grande, plus la « force » qui pousse les e^- libres à se déplacer est grande. La tension se mesure en volt (V).

Plus il y a d'électrons en train de se déplacer, plus l'intensité est grande.

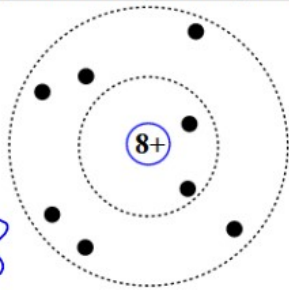
L'intensité se mesure en ampères (A).

1. Atomes et molécules

Commencer par préparer le montage de la question 2, puis en attendant que le professeur passe vérifier le montage compléter les parties n°1 et n°2. Vous pouvez utiliser votre classeur.

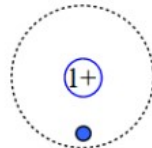
En italique on donne des renseignements pour compléter les textes.

Z = 8



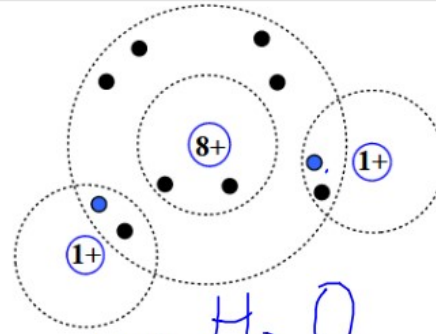
Formule ou symbole

O



Formule ou symbole

H



Formule:

H₂O

Cette particule a 8 charge(s) positive(s) dans son noyau et 8 électrons chargés négativement. Il s'agit donc de l'atome d'oxygène (type de particule, et nom de la particule)

Cet atome est électriquement

neutre

Cette particule a 1 charge(s) positive(s) dans son noyau et 1 électrons chargés négativement. Il s'agit donc de l'atome d'hydrogène (type de particule, et nom de la particule)

Cet atome est électriquement

neutre

Cette molécule (type de particule) est composée de trois atomes: - un atome d'oxygène - et deux atomes d'hydrogène. Dans une molécule les atomes mettent des électrons en commun pour compléter leur couche périphérique à deux électrons pour l'atome d'hydrogène, et à huit pour tous les autres. Aucun électron ne peut quitter la molécule.

Comme un atome est électriquement

neutre
le diélement
neutre

2. Répondre aux questions suivantes avant de faire la manipulation :

Le courant électrique est dû à un déplacement de particules chargées électriquement.

Un atome peut-il être attiré ou repoussé par la borne positive d'un générateur? ... *Non*

Pourquoi? ... *car il est électriquement neutre*

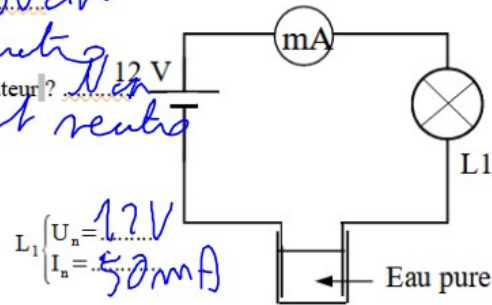
Une molécule peut-elle être attirée ou repoussée par la borne positive d'un générateur? ... *Non*

Pourquoi? ... *car elle est électriquement neutre*

Y-a-t-il des électrons libres dans l'eau pure? ... *non*

Dans le montage ci-contre, le courant passera-t-il? ... *non*

Pourquoi? ... *l'eau pure ne contient que des molécules*



3. Manipulation : passage du courant dans les liquides

- a) Faire le montage (0,5 cm d'eau) puis compléter la colonne n°1. *neutro*
- b) Ajouter un petit morceau de sucre : Compléter la colonne n°2. *électriquement*
- c) Jeter l'eau dans le « bécher poubelle », puis rincer le petit pot avec la pissette et remettre de l'eau. (0,5 cm)
- d) Ajouter un grain de chlorure de sodium : Compléter la colonne n°3
- e) Ajouter une pincée de chlorure de sodium : Compléter la colonne n°4
- f) Jeter l'eau dans le « bécher poubelle », puis rincer le petit pot avec la pissette et remettre de l'eau du robinet. (0,5 cm) : Compléter la colonne n°5
- g) Prendre une pince crocodile dans une main, et la seconde dans l'autre main : Compléter la colonne n°6

Échantillons à tester :	1) Eau pure	2) Eau + sucre	3) Eau + un cristal de NaCl	4) Eau + une pincée de NaCl	5) Eau du robinet	6) Corps humain
La lampe s'allume-t-elle ?	<i>N</i>	<i>N</i>	<i>N</i>	<i>O</i>	<i>N</i>	<i>N</i>
Quelle est l'intensité qui traverse cette solution ?	<i>très très peu</i>	<i>pas pas peu</i>	<i>5 mA</i>	<i>45 mA</i>	<i>2 mA</i>	<i>un peu</i>
Des particules chargées électriquement circulent-elles dans cette solution ?	<i>//</i>	<i>//</i>	<i>oui</i>	<i>oui</i>	<i>oui</i>	<i>oui</i>

